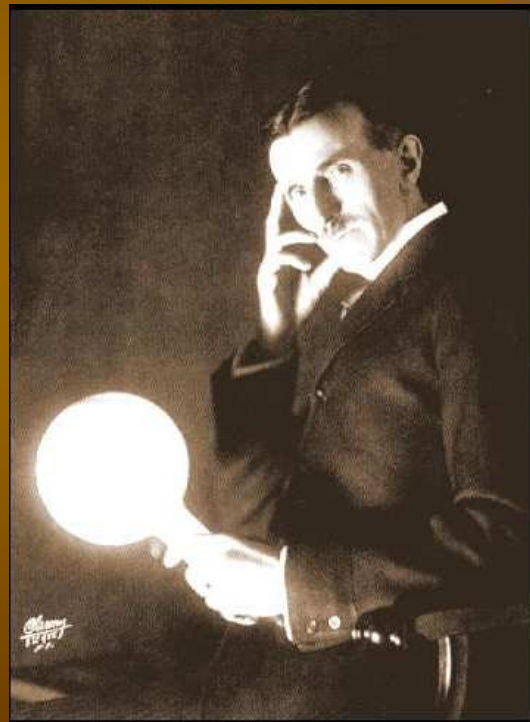


NIKOLA TESLA



MARIE HRUŠKOVÁ 9.A

NIKOLA TESLA

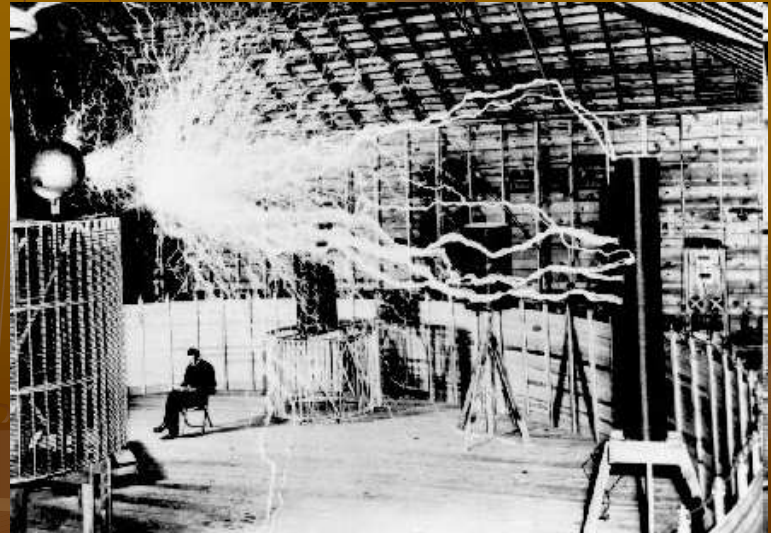


- Nikola Tesla (9. července 1856 Smiljan, tehdejší Rakousko-Uhersko, dnes Chorvatsko - 7. ledna 1943 New York) byl geniální vynálezce srbského původu, který působil na poli fyziky a v té době začínajícího vědního oboru elektrotechniky, byl bezpochyb jeden z největších objevitelů na poli elektrického inženýrství a pouze malou odměnou mu může být, že jednotka magnetické indukce nese jeho jméno (Tesla).

- Byl inženýrem elektrotechniky, který mimo jiné vynalezl indukční motor a objevil střídavý proud, který umožnil všeobecné rozšíření elektřiny. Tesla nejdříve studoval fyziku a matematiku na polytechnice v Grazu a potom filozofii na Pražské Karlově-Ferdinandově univerzitě. Pracoval jako elektrický inženýr v telefonní společnosti v Budapešti, kde vynalezl telefonní zesilovač, poté pracoval ve Francii v jedné z divizí Edisonovy General Electric Company a následně v Německu kde vedl výstavbu elektrárny a jednal zde i s císařem.

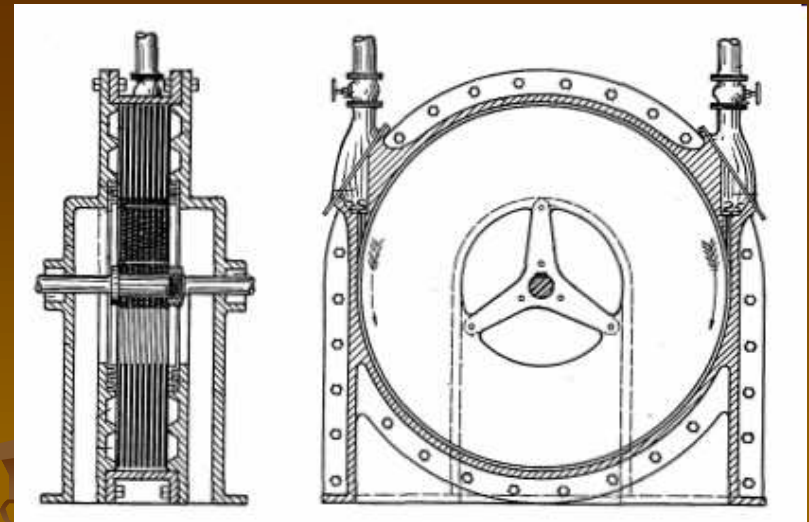
- V roce 1888 učinil objev, že lze vytvořit točivé magnetické pole, jestliže jsou dvě cívky, postavené do pravého úhlu, napájeny střídavým proudem s fázovým posunem 90 stupňů. Tento objev umožnil vynález střídavého indukčního motoru, jehož nejrozšířenějším typem je asynchronní motor. Hlavní výhodou asynchronního motoru je, že ke své činnosti nepotřebuje komutátor, proto je levnější, má vyšší životnost a hlavně účinnost. Velmi známý je Teslův transformátor.

Teslův
transformátor



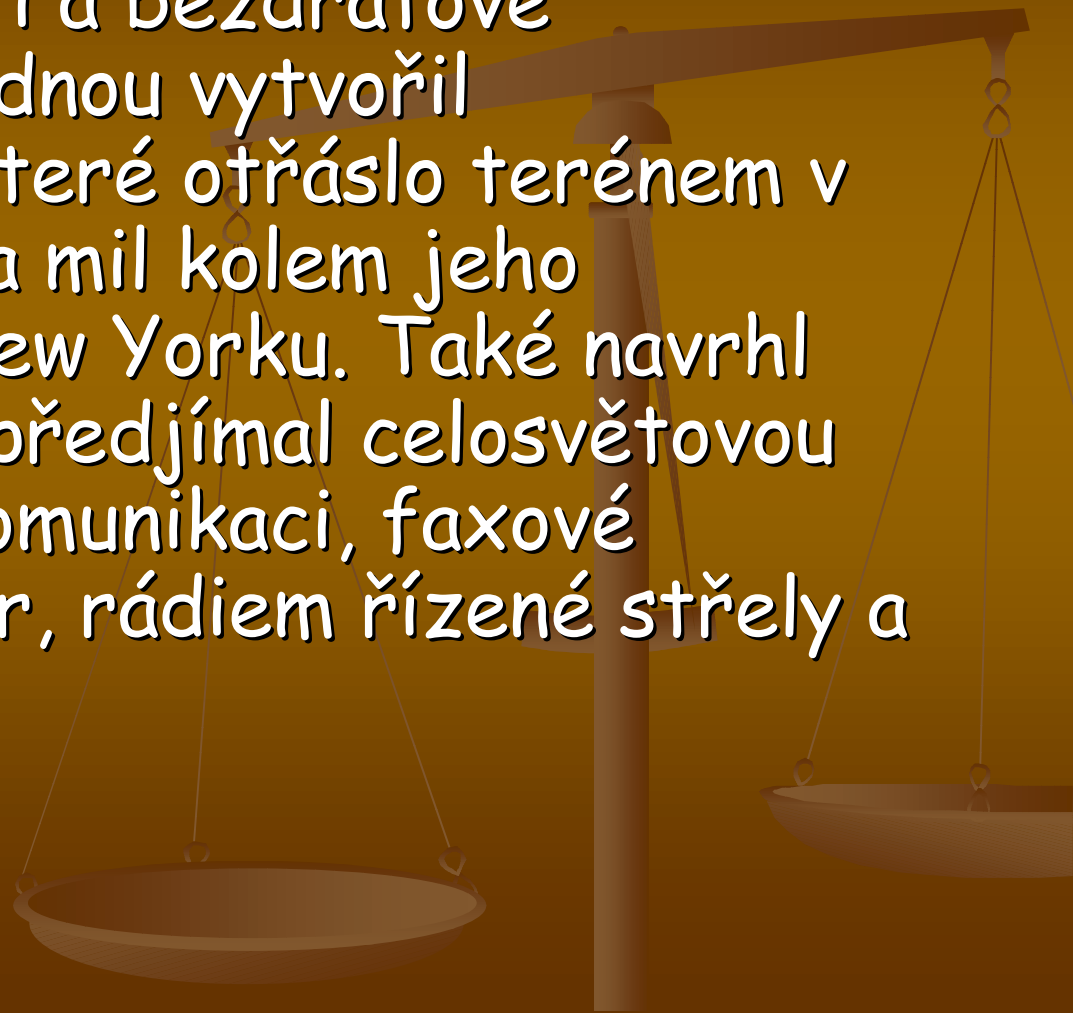
TURBÍNA

Teslova
turbína



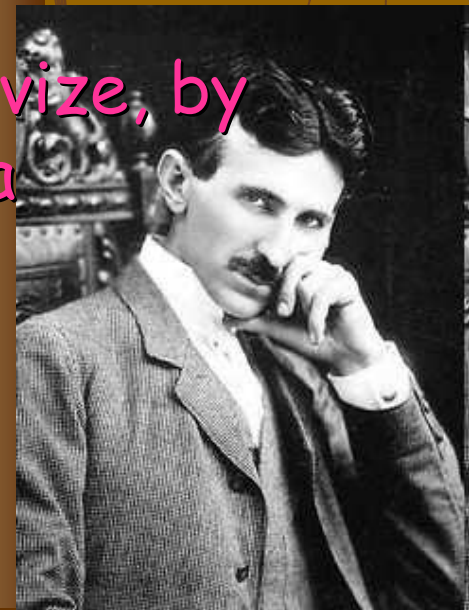
- Tesla také zkonstruoval svou vodní turbínu - Teslovu turbínu.
- Teslova turbína je bezlopatková turbína, kterou si nechal patentovat Nikola Tesla v roce 1913. Turbína je založena na principu tření mezi proudícím médiem (kterým může být voda, ale třeba i pára či jiný plyn nebo kapalina) a povrchem rotoru turbíny.

- Prováděl rovněž pozoruhodný výzkum vysokého napětí a bezdrátové komunikace; jednou vytvořil zemětřesení, které otřásl terénem v okruhu několika mil kolem jeho laboratoře v New Yorku. Také navrhl systém, který předjímal celosvětovou bezdrátovou komunikaci, faxové přístroje, radar, rádiem řízené střely a letadla.



■ NIKOLA TESLA JE SKUTEČNÝM, LEČ
NEOPĚVOVANÝM, PROROKEM
ELEKTRICKÉHO VĚKU!

■ Bez něho bychom neměli rádio, automobilové
zapalování, telefon, výrobu a přenos
střídavého proudu. To vše, včetně televize, by
bylo nemožné. Přesto jeho život a doba
zmizely z povědomí veřejnosti.



KONEC!!!

