



**CENTRUM
NAUK
PRZYRODNICZYCH**
w Publicznym Gimnazjum nr 6 w Opolu



**45-086 Opole
Powstańców Śląskich 19
telefon: 77 454 50 87
fax: 77 454 50 87**

e-mail: cnp.opole@gmail.com
www: <http://www.cnp.opole.pl/>

SEMINÁŘ OS pro vyučování fyzice na ZŠ při FPS JČMF
„Jak získat žáky pro fyziku?“



Hotel PAVLA – VYSOČINA, Vlachovice, 16. – 19. října 2013

Założenia programowe
CNP

Kształcenie u uczniów kluczowych kompetencji:

myślenie
komunikowanie
współpraca



Odpowiadamy na pytanie: **dla czego?**







*Doświadczenie i eksperyment
PLUS teoria*



... no i co otrzymamy?



Dla kogo





Zajęcia otwarte **dla dzieci młodszych**



Szkoły podstawowe





Zajęcia podczas ferii zimowych



Zajęcia otwarte **dla dzieci starszych**



Zajęcia integracyjne



W roku 2012/2013 nową formą stały się stałe zajęcia integracyjne organizowane we współpracy z fundacją Synergia.

Dla zainteresowanej młodzieży

na wszystkich poziomach edukacyjnych,
w tym dzieci niepełnosprawnych



CNP przyłączyło się do przyjęcia Szwajcarów przebywających w ramach realizowanego programu Comenius Regio „Matematyka nowego wymiaru”



CNP nawiązało współpracę z *Miejską Biblioteką Publiczną* w ramach promocji literatury popularnonaukowej

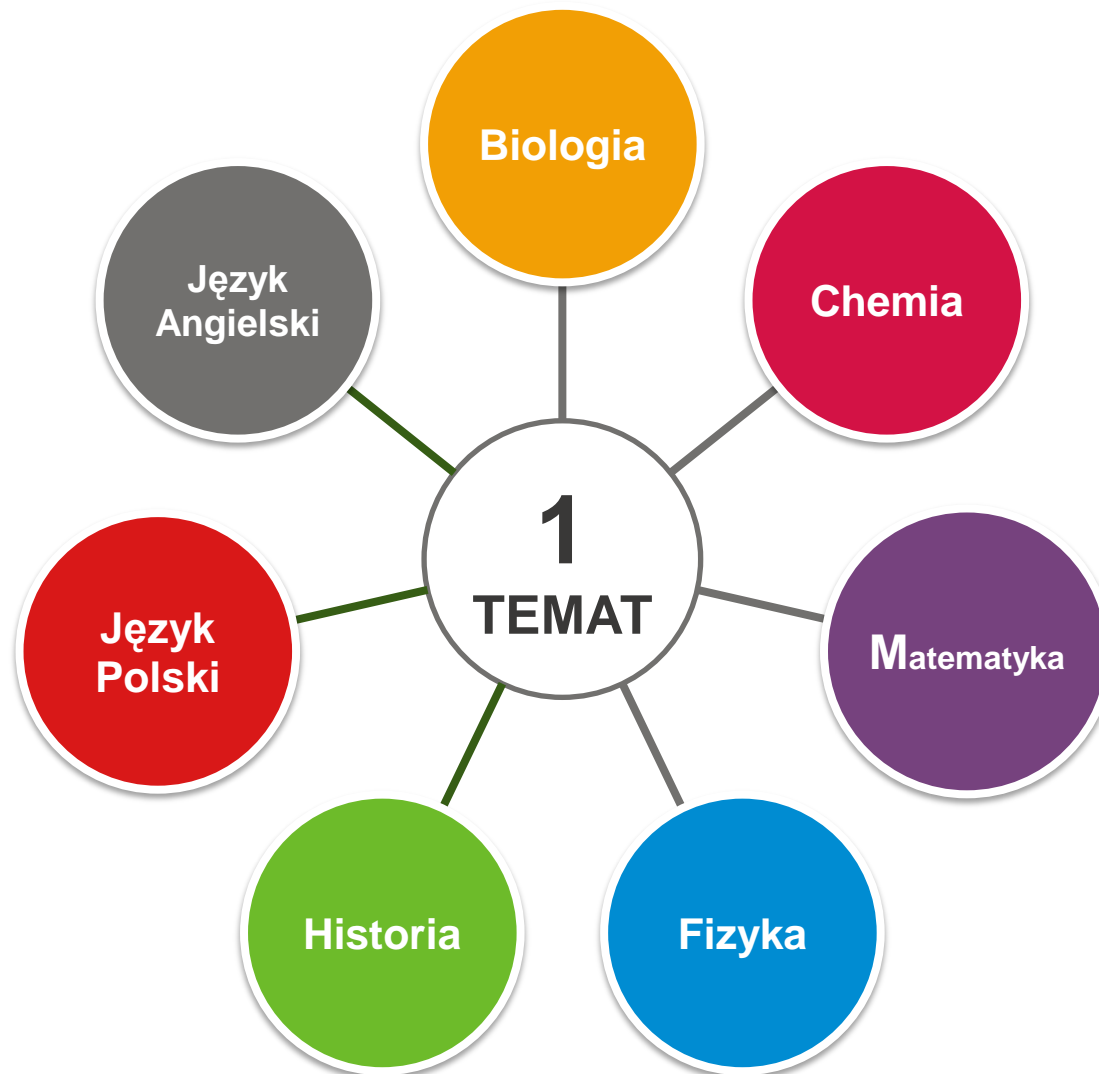


20, 21 kwietnia w ramach **Dni Opola**
promocja CNP wraz ze szkołami
ponadgimnazjalnymi i placówkami miasta Opola



Zajęcia dla najmłodszych z Rodzicami biją rekordy popularności





w **1** roku działalności

Temat: **4** żywioły.

Projekt: **P**owietrze.

w 2 roku działalności

Temat: 4 żywioły.

Projekt: Woda.

PŁYWA CZY TONIE ?

PLAVE, NEBO SE TOPI ?

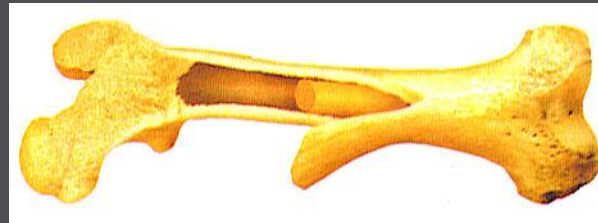


Średnia gęstość ciała ludzkiego

Průměrná hustota lidského těla

0,97 – 1,06 g/cm³

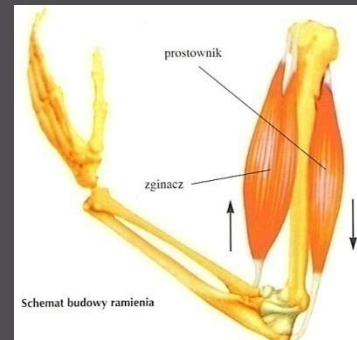
kości - **kosti**



skóra - **kůže**



mięśnie – **svaly** - **zvyšuje**



tkanka tłuszczowa - **obniża**
tukové tkáně - **snižuje**



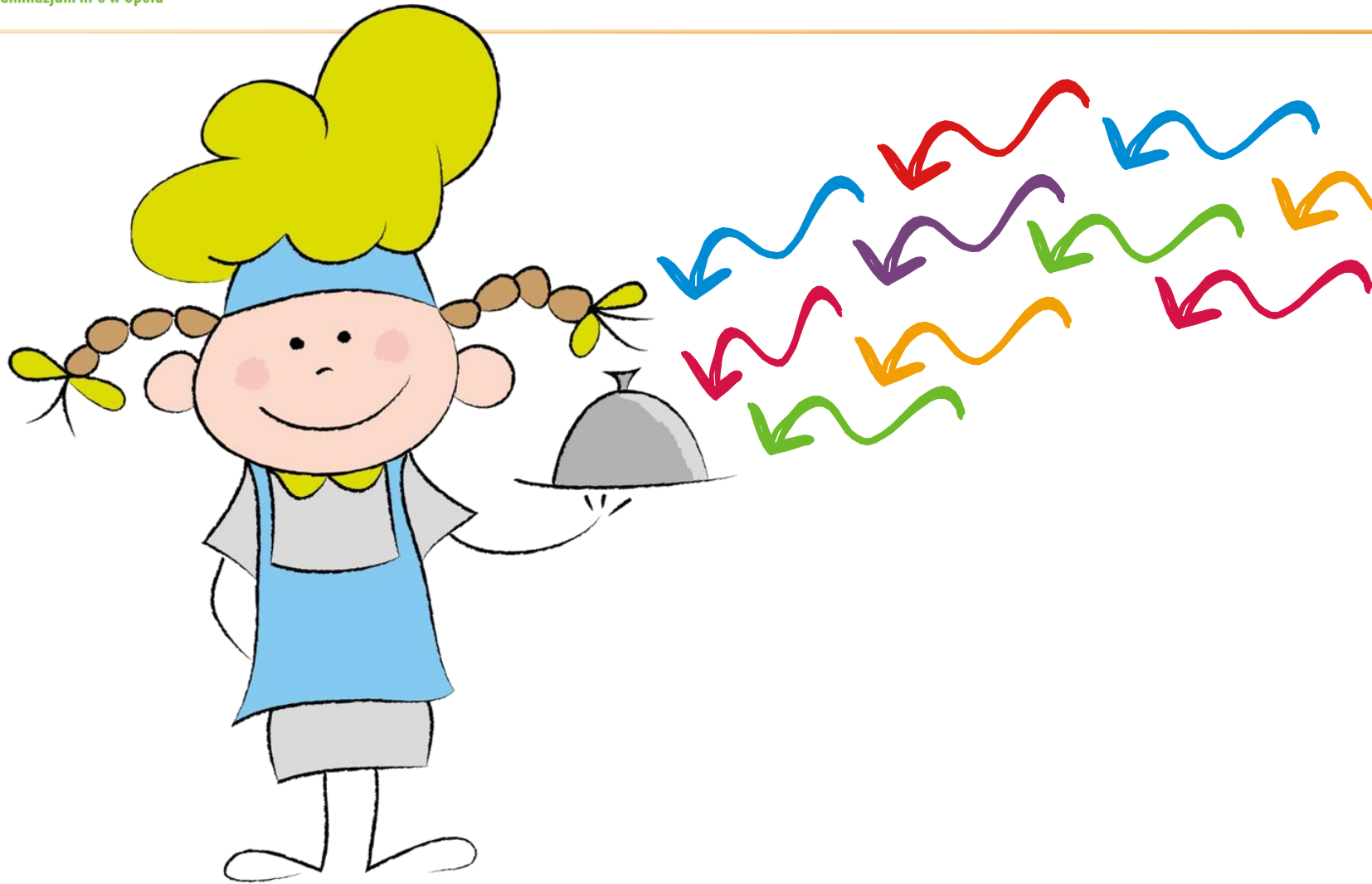


Przykładowe tematy zajęć



„Niech Cię licho porwie Danielu Bernoulli”





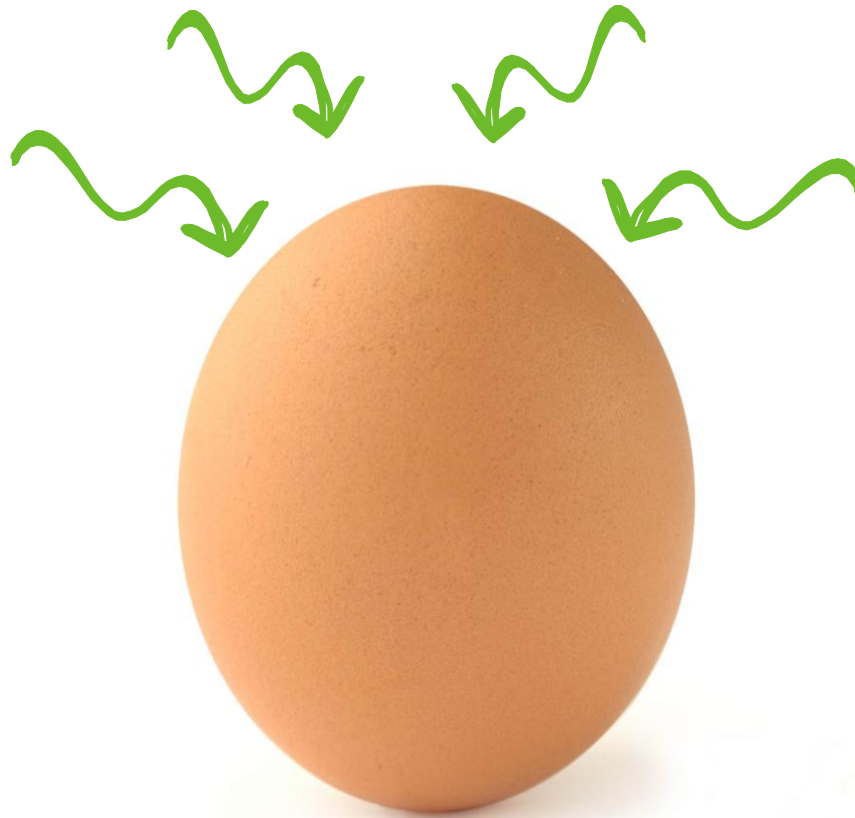
W krainie układanek



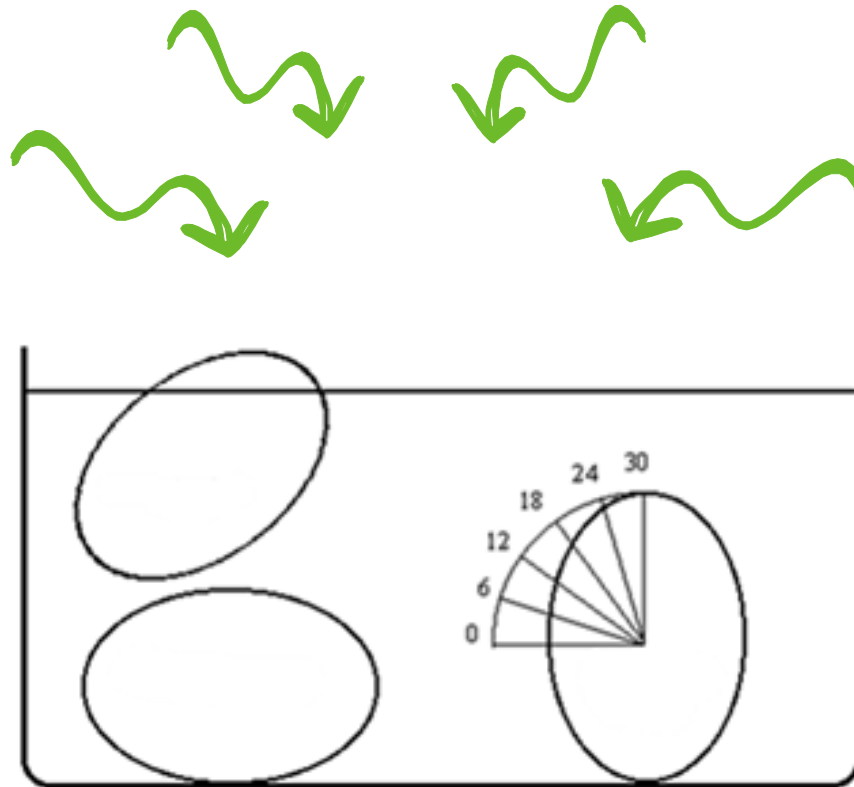
W królestwie cienia



Porozmawiajmy o jajku

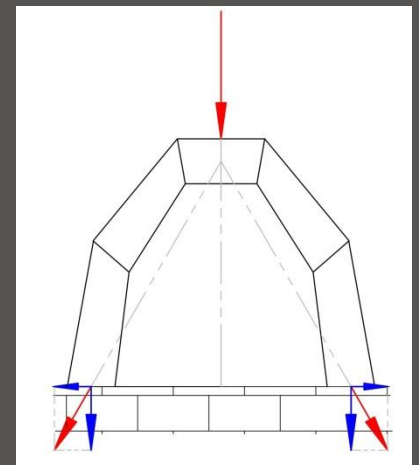
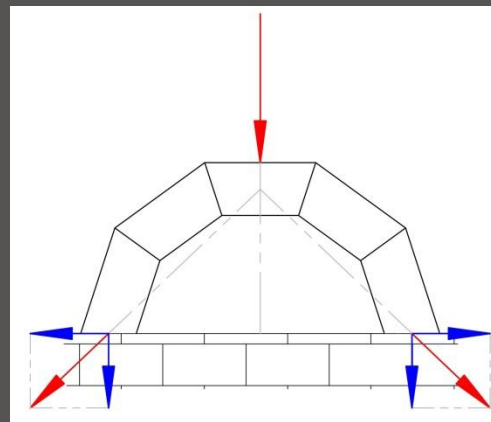
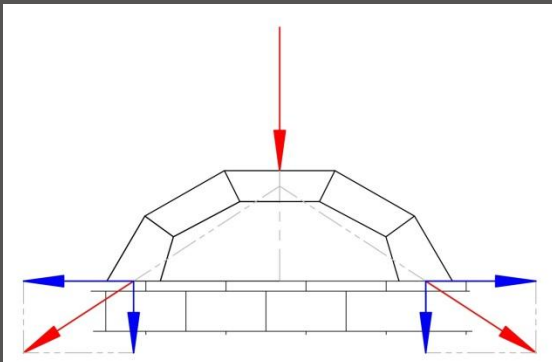
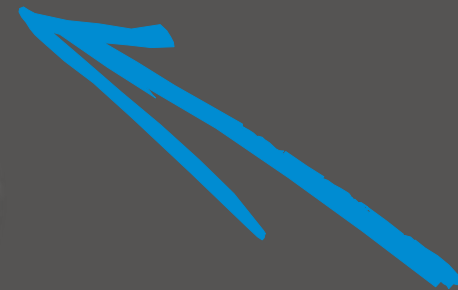


Porozmawiajmy o jajku





Jajko i sklepienie łukowe Vajíčko a klenutými stropy





Silné vajíčko



Dziękujemy za uwagę

Aleksandra Opaska
i Krystyna Raczkowska-Tomczak