

Phet je (konečně) česky!

Zdeněk Chalupský, Bronislav
Návojský, Miroslav Rapant, ...

Robert Seifert

Co je PhET?

- ◆ Soubor interaktivních fyzikálních simulací
- ◆ Ano, applety :-)

Ježišmarjá, už zase?



Proč, proboha?

Není jich už dost?

- ◆ Vaščák – fyzika ve Flashi (<http://vascak.cz>)
- ◆ Walter Fendt/Miroslav Panoš (<http://walter-fendt.de>)
- ◆ Aldebaran applety (<http://aldebaran.cz/applets>)
- ◆ Hromada rozcestníků (G.V.Mýto)
- ◆ A další

Co chci od stránek s applety?

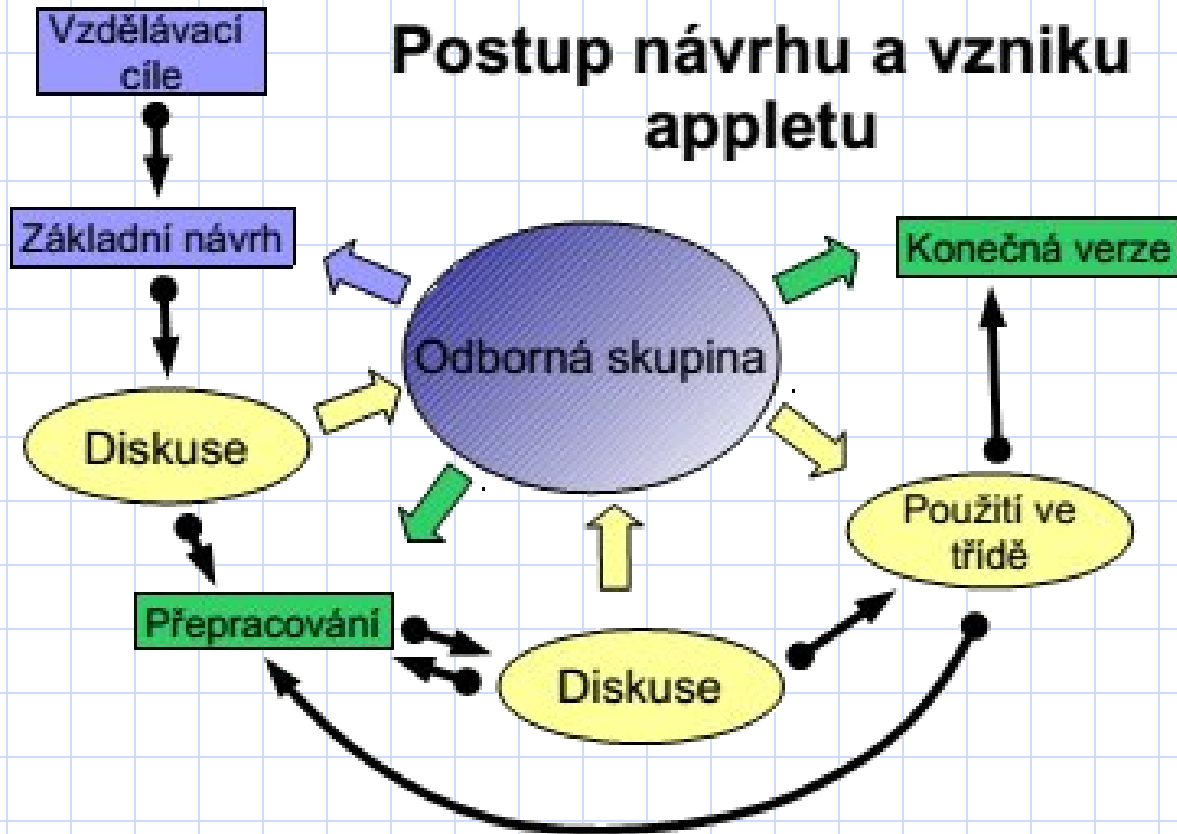
- ◆ Ucelený soubor pro výuku
- ◆ Jednotný design uživatelského rozhraní
- ◆ Přehledné členění
- ◆ Jistotu, že ho najdu
- ◆ Metodické materiály, pracovní listy
- ◆ ...

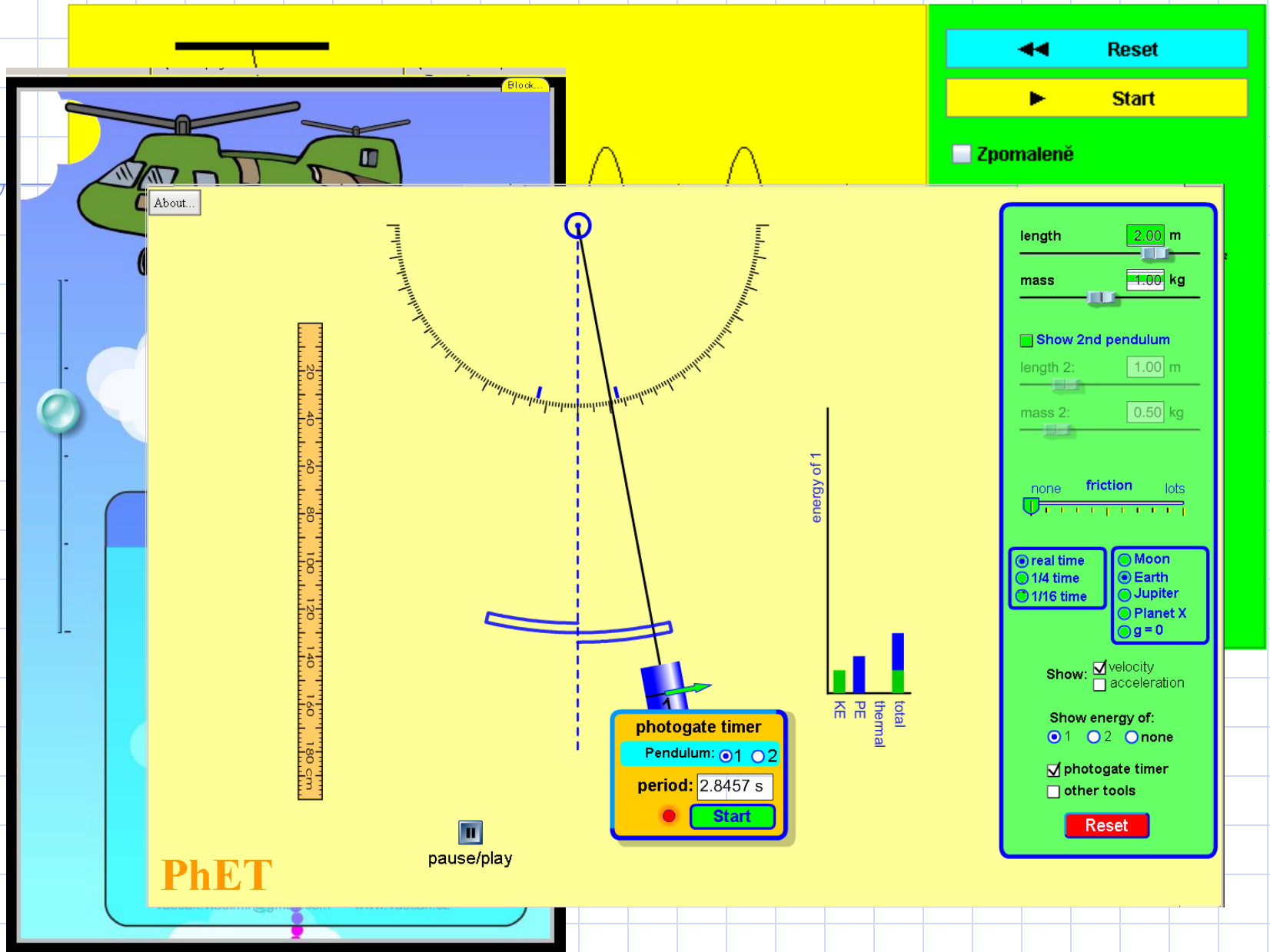
Projekt PhET

- ◆ Physics Education Technology
- ◆ Tým cca 20 odborníků
- ◆ Vývoj appletů a didaktický výzkum



Jak PhET dělá applet??





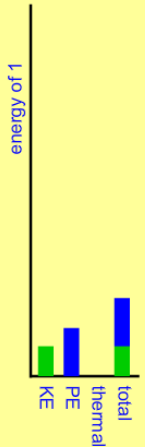
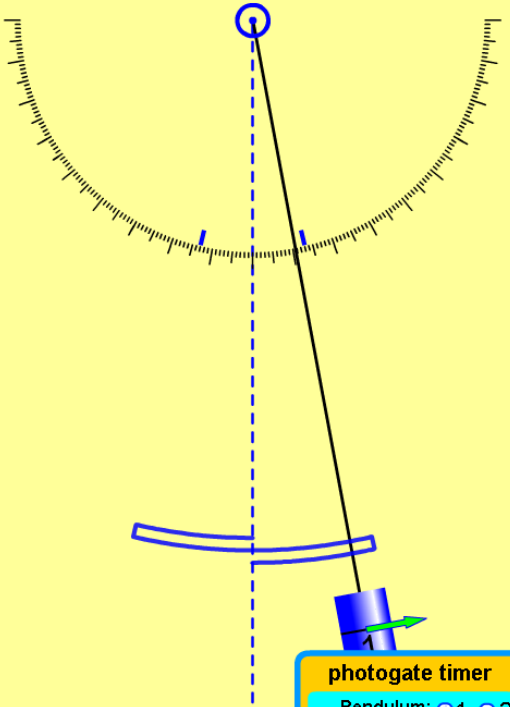
Reset

Start

Zpomaleně

About...

Block...



photogate timer

Pendulum: 1 2

period: 2.8457 s

length 2.00 m

mass 1.00 kg

Show 2nd pendulum

length 2: 1.00 m

mass 2: 0.50 kg

friction: none to lots

- real time
- 1/4 time
- 1/16 time
- Moon
- Earth
- Jupiter
- Planet X
- g = 0

Show: velocity acceleration

Show energy of: 1 2 none

photogate timer other tools

Reset

PhET

pause/play

No, a konečně je česky

- ◆ Applety (asi 55 ze 120 celkem)
- ◆ Stránky projektu
- ◆ Offline verze (web anglicky)
- ◆ Doplnkové materiály (anglicky)

<http://phet.colorado.edu/cs>

Využití

- ◆ Demontrace v hodinách
- ◆ Samostatná práce/procvičování
- ◆ „virtuální laboratorní práce“ - doma či ve škole

Ukázky appletů

- ◆ Rovnováha na páce
- ◆ Energetický Skate Park
- ◆ Moje sluneční soustava
- ◆ Vlastnosti plynu
- ◆ Vector addition
- ◆ Plinko Probability
- ◆ Pendulum lab

Kvalita překladů se různí



Překlad appletů

◆ Jednoduchý program

◆ Žádné programování

Translation Utility : version 2.10.00 (48775) II 9, 2011

File

Test Send to PhET Save... Load... Find

energy.kinetic	Kinetic	Kinetická
energy.kinetic.abbreviation	KE	Ek
energy.kinetic.energy	Kinetic Energy	Kinetická energie
energy.potential	Potential	Potenciální
energy.potential.abbreviation	PE	Ep
energy.potential.energy	Potential Energy	Potenciální energie
energy.thermal	Thermal	Tepelná
energy.thermal.energy	Thermal Energy	Teplo
energy.total	Total	Celkem
energy.total.energy	Total Energy	Celková energie
file-menu.open	Open	Otevřít
file-menu.save	Save	Uložit
help.drag-the-skater	Drag the Skater	Táhnele za jezdce
help.grab-a-track	Grab a Track	Uchopte kus trati
help.right-click-for-options	Right Click for Options	Pravým tlačítkem - možnosti
history.point.node.r...energy_value_units	{0}={1} {2}	{0}={1} {2}
interview.name	Energy Skate Park Interview Options	Možnosti simulace
invitation.arrow-keys	<html>Press the Arrow Keys to apply thrust</html>	<html>Pbužite kurzorové klávesy pro aplikaci tažné síly</html>
label.potential-energy-reference	Potential Energy Reference	Nulová hladina pot energie
label.zero-potential-energy	PE = 0 at this dotted line	Na této čáře je Ep = 0
location	Location	Umístění trati
location.earth	Earth	Země
location.jupiter	Jupiter	Jupiter
location.moon	Moon	Měsíc

Není v tom háček?

- ◆ Proces nepodléhá kontrole :-)
- ◆ Autoři nepočítali s malebností češtiny

... ale to je výzva, ne?

Zkuste to!