

Jak získat žáky pro fyziku?, Vlachovice

Netradiční typy úloh z fyziky

reichl@panska.cz, www.jreichl.com

© Jaroslav Reichl, SPŠST Panská, Praha

Obsah

Typy úloh

Konkrétní ukázky

- hmotnost tělesa;
- kónické kyvadlo;
- matematické kyvadlo;
- pohyb tělesa po nakloněné rovině;
- moment síly;
- rozklad sil;
- vztlaková síla v tekutinách;
- elektrické obvody.

Typy úloh

Netradičně lze úlohy zadat pomocí:

- obrázku (graf, náčrtek, schéma obvodu, ...);
- fotografie – nutno pořídit kvalitní fotografii, na které je daný fyzikální jev (děj) zobrazen ostře;
- filmové ukázky – použití je ve škole možné je, je nutné citovat autory;
- části textu z knihy.

Řešení úloh je ale složitější – problém, otázku, numerické údaje, ... se hůře v úloze hledají.

Konkrétní ukázky

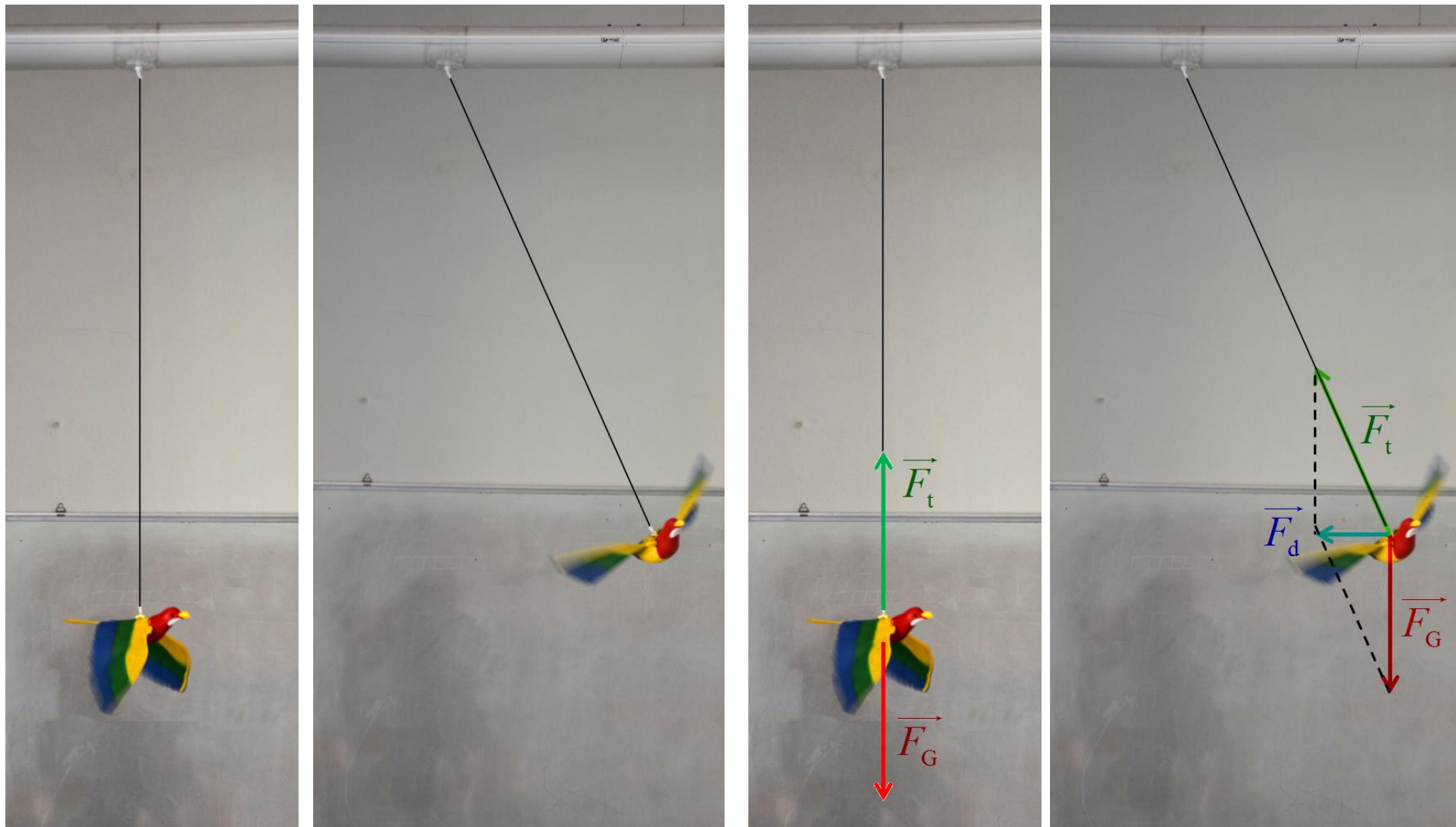
Jaká je hmotnost pomeranče?



360 g

Konkrétní ukázky

Jaké síly působí na ptáka v klidu a v pohybu?





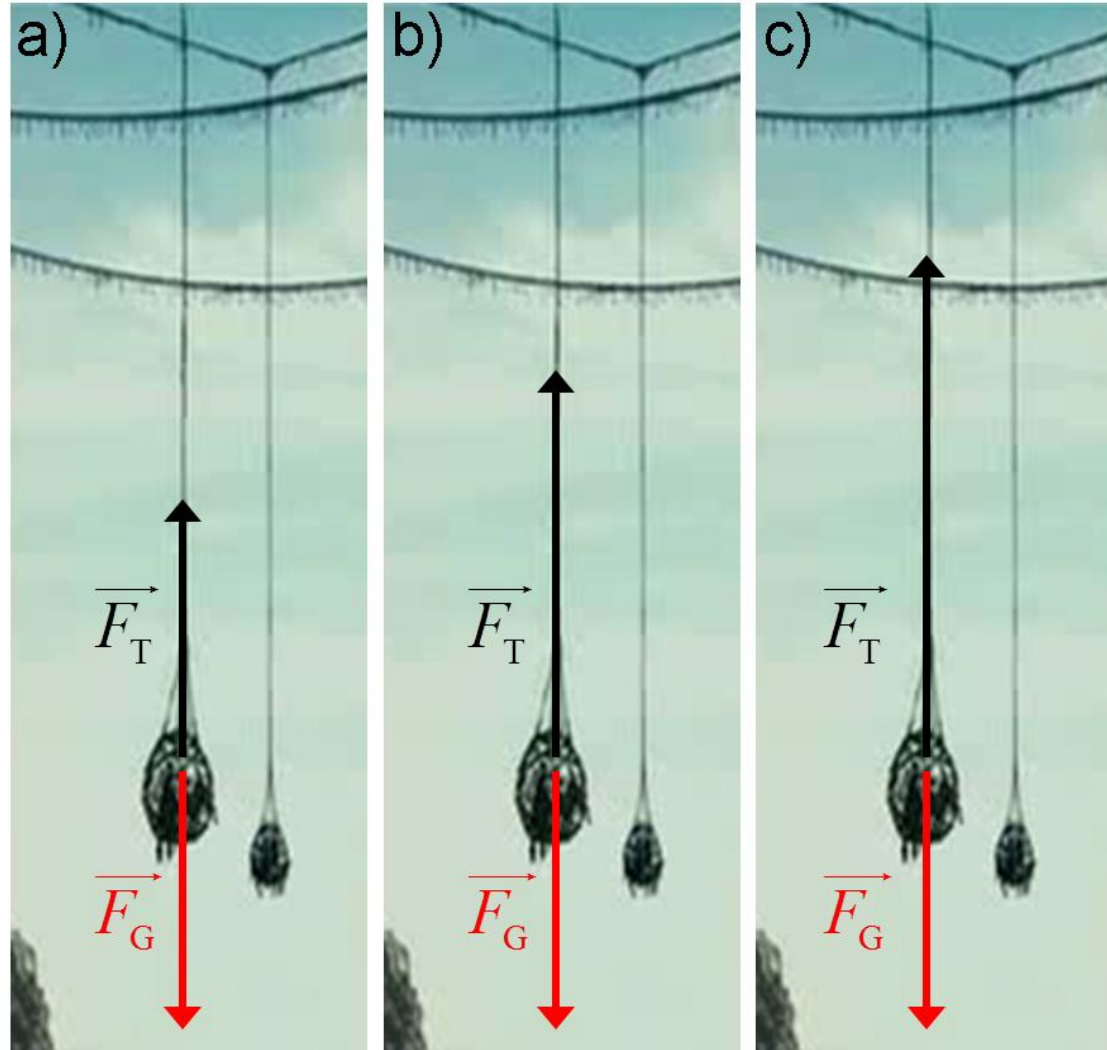
Konkrétní ukázky

Jaké síly působí na klec s piráty, je-li klec v rovnovážné poloze a přitom:

a) je v klidu;

b) se kýve;

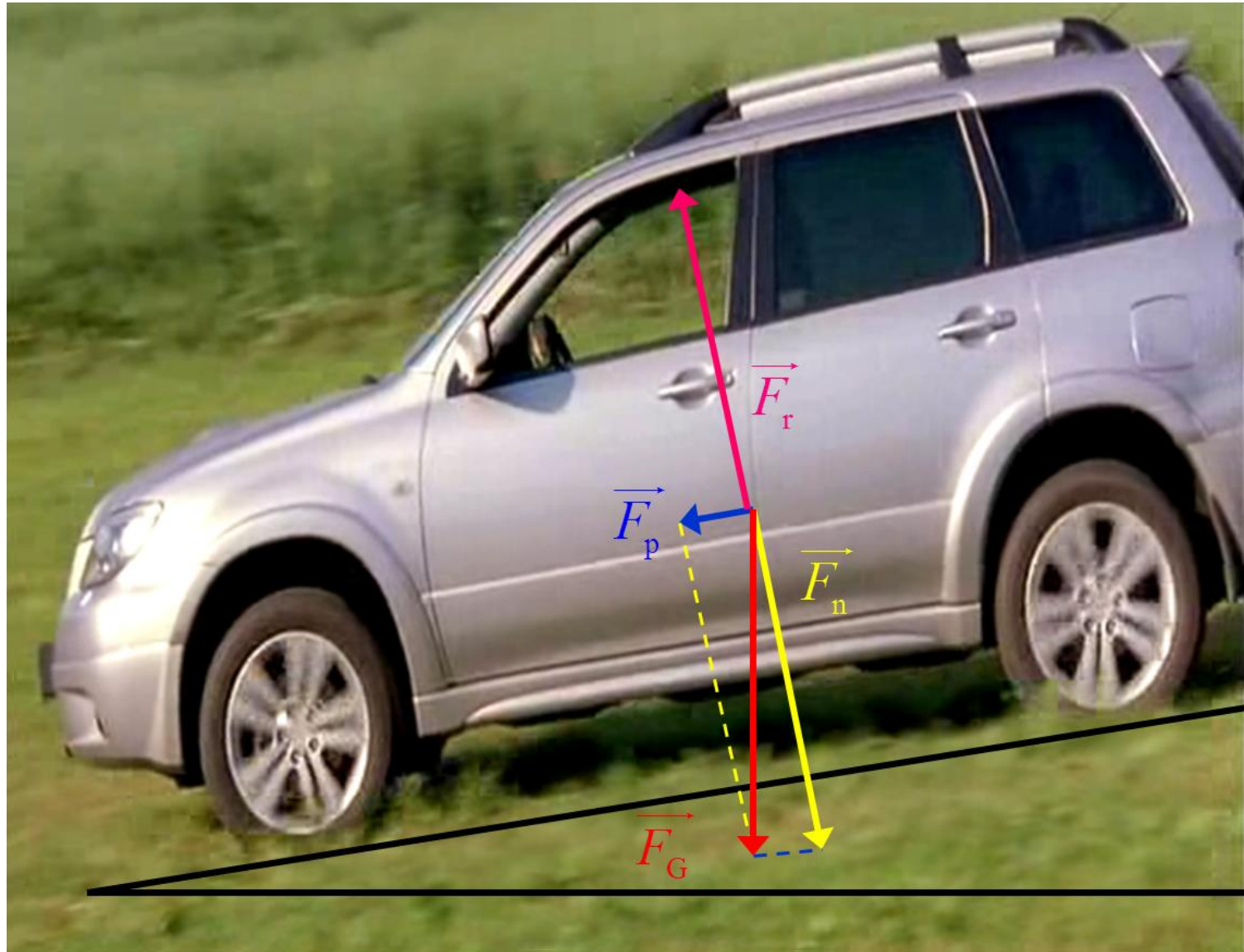
c) se právě trhá?





Konkrétní ukázky

Jaké síly působí na automobil jedoucí z kopce?



Konkrétní ukázky

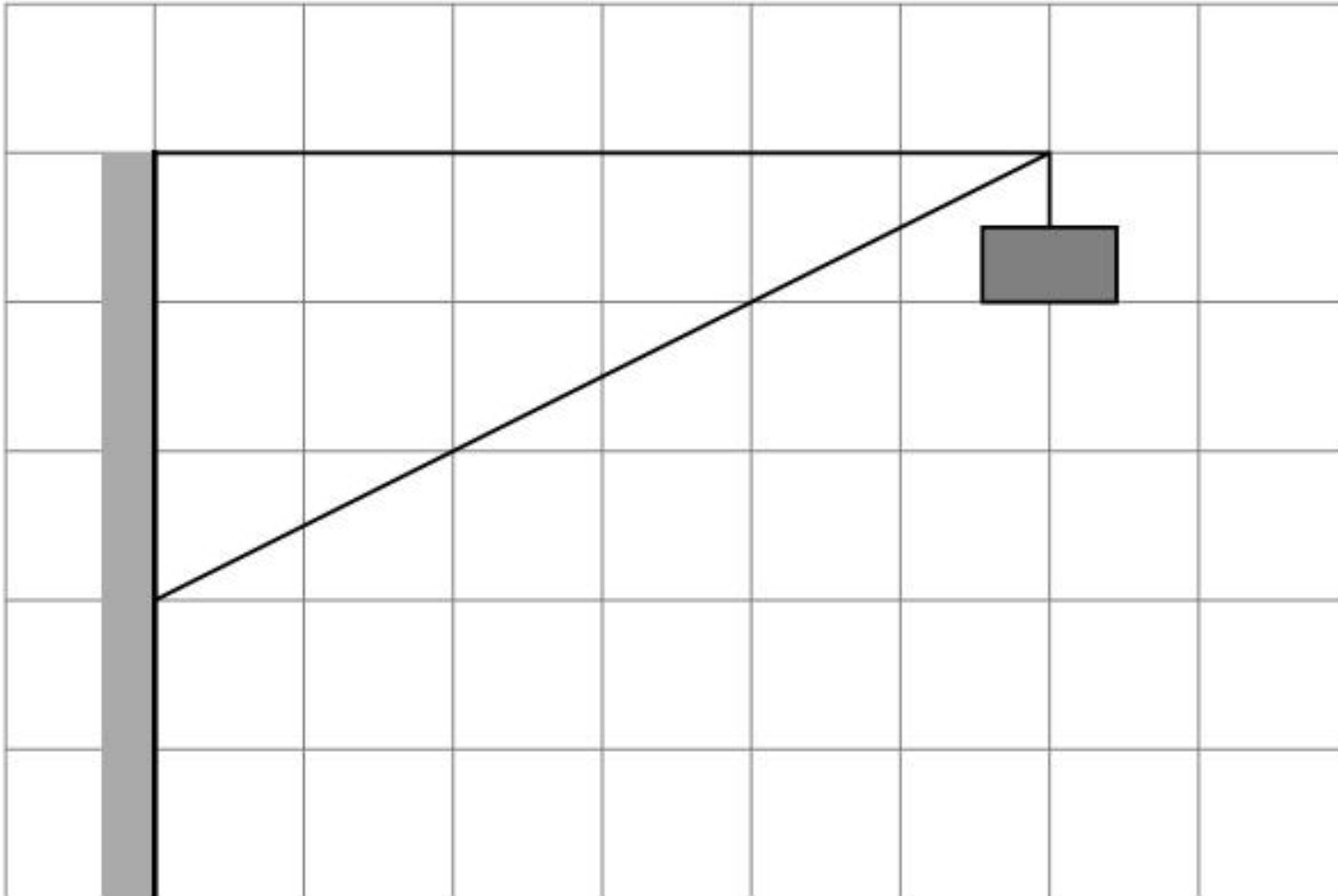
Který způsob otevírání dveří je výhodnější?



první

Konkrétní ukázky

Jak velkými silami jsou namáhány nosníky?



$2F_G$; $2,24F_G$;

Konkrétní ukázky

Jaký údaj ukáže váha vynulovaná po postavení nádoby s vodou na ní, jestliže do nádoby strčíme prst?



velikost vztlakové síly prstu

Konkrétní ukázky

Nahoru! Do háje! Nahoru!

Pilot UH-60 zapnul rotory na rychloběh, aby zabránil styku ližin s rozměrným stropním oknem. Věděl, že ty více než dvě a půl tuny vztlaku, které působí dolů pod rotory, už takhle mohou sklo každým okamžikem roztříštit. Bohužel svažitá střecha pyramidy pod vrtulníkem účinně odkláněla vztlakovou sílu do stran, čímž rotory okrádala o tah.

Nahoru! No tak!

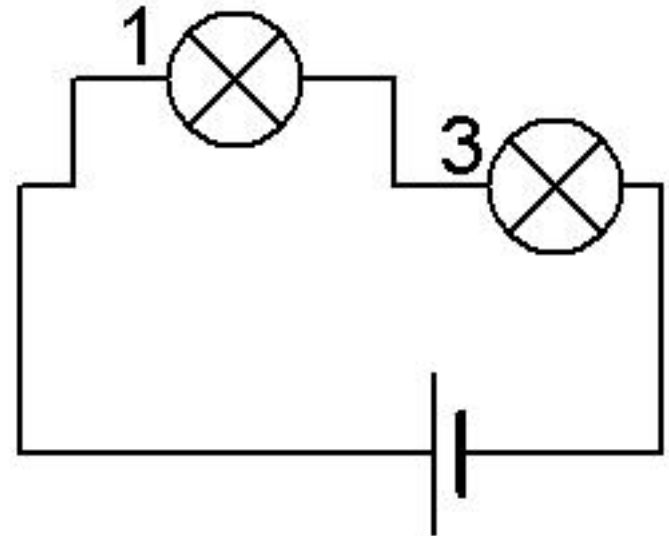
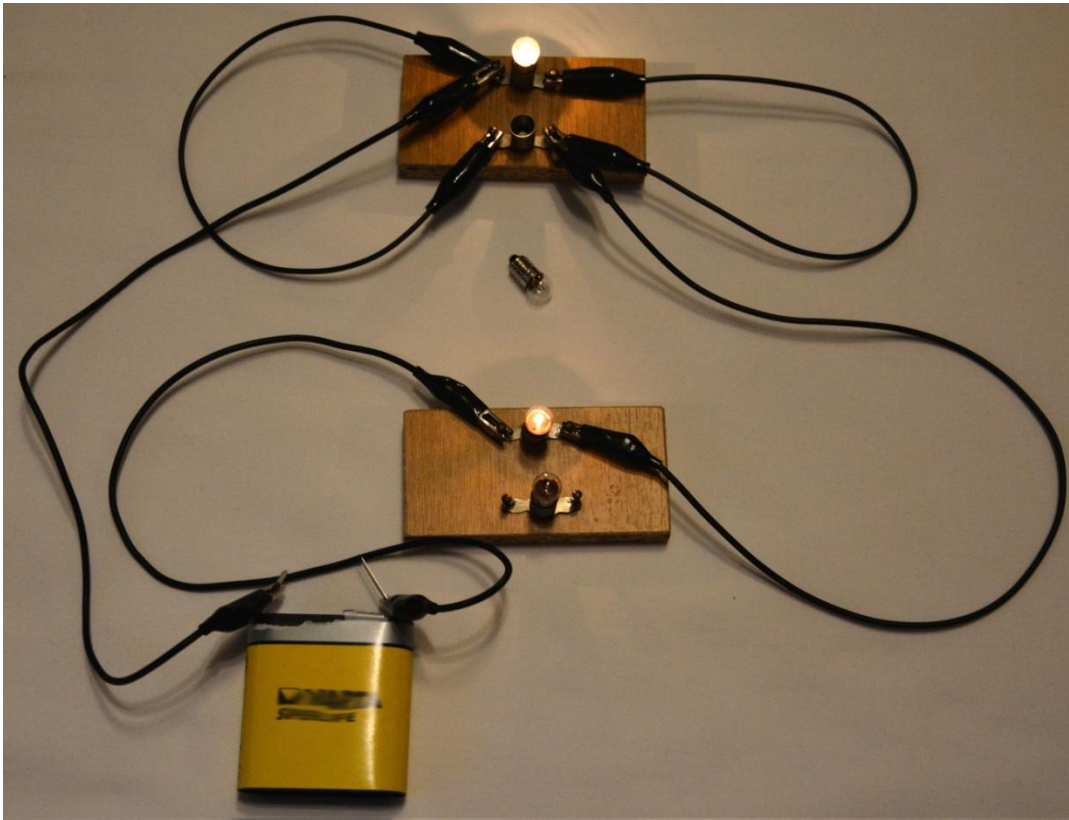
Sklonil předek vrtulníku, aby popoletěl kousek stranou, jenže levá ližina uhodila do středu okna. Byl to jen okamžik, ale i to stačilo. Rozměrný okulus explodoval ve víru ostrých střepů, které se jako přívalový déšť sesypaly do místnosti dole.

Hvězdy padají z nebes.

BROWN, D., *Ztracený symbol*, nakladatelství Argo, Praha, str. 383

Konkrétní ukázky

Jak se změní jas žárovek v obvodu, jestliže jednu ze dvou paralelně zapojených žárovek vyšroubujeme?



jas žárovky zapojené původně paralelně vzroste, jas druhé žárovky klesne

Děkuji za pozornost